

Nova

brik

4.0

GUIDE
D'INSTALLATION



Composantes et accessoires

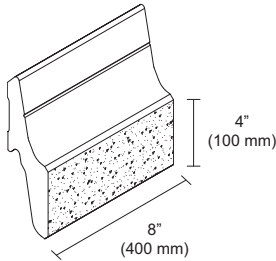
Les items montrés dans ces pages sont les composantes et accessoires fabriqués par Novabrik International, Inc.

Tous les composants et accessoires ne sont pas toujours disponibles dans tous les distributeurs.

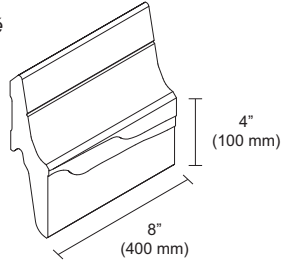
Novabri k

5.3 lbs/brick (2.4 kg/brick)
25.0 lbs/ft² (122.0 kg/m²)

Pierre



Texturé



Couverture: 4.5 briques/pi² (48.4 briques/m²)

Poids: 5.3 lb/brique (2.4 kg/brique)
25 lb/pi²(122 kg/m²)

Quantité par palette: 480 unités (105 pi²)

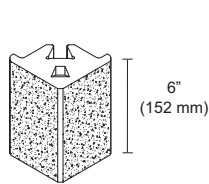
Couverture: 4.5 briques/pi² (48.4 briques/m²)

Poids: 5.3 lb/brique (2.4 kg/brique)
25 lb/pi²(122 kg/m²)

Quantité par palette: 480 unités (105 pi²)

Bloc de coin Extérieur

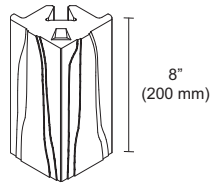
Pierre



Poids:
3.1 lb (1.4 kg)

Quantité par palette:
36

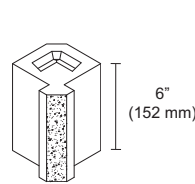
Texturé



Poids:
4.1 lb (1.9 kg)

Quantité par palette:
36

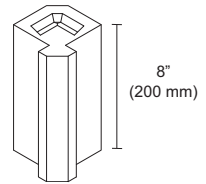
Pierre



Weight:
3.1 ls (1.4 kg)

Quantité par palette:
36

Texturé

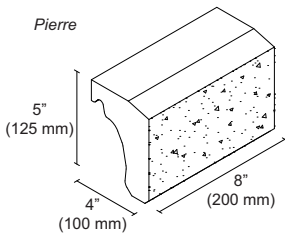


Weight:
4.1 ls (1.9 kg)

Quantité par palette:
36

Wainscot Cap

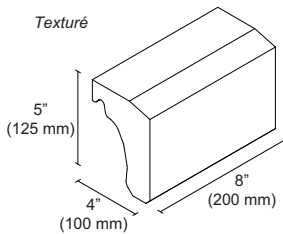
Pierre



Poids:
7.9 lbs (3.6 kg)

Quantité par palette:
84

Texturé

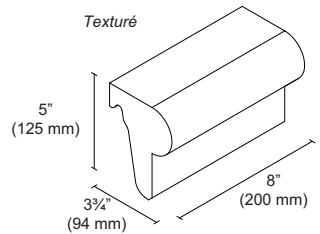


Poids:
6.7 lbs (3.0 kg)

Quantité par palette:
84

Bullnose

Texturé



Poids:
5.9 lbs (2.7 kg)

Quantité par palette:
84

Table des Matières

Informations importantes

Avant-propos	2
Utilisation et restrictions	2
Estimation des quantités de matériaux.....	3
Outils et équipement de montage.....	5
Isolation, étanchéité et membranes.....	6

Travaux préparatoires

Mur de fond.....	7
Portes et fenêtres	8
Pignon.....	9
Porte-à-faux.....	10

Installation de Novabrik

Bloc de coin extérieur	12
Bloc de coin intérieur	13
Jonction de deux parements de brique	13
Bande de départ	14
Alignement de la Novabrik avec les ouvertures.....	15
Installation de la Novabrik.....	16
Allèges	17
Bandeau Wainscot.....	18
Bandeau Bullnose.....	19
Jonction avec parement existant	20
Installation de la brique au dessus des ouvertures.....	21
Contour de fenêtre.....	22
Solin autour des ouvertures.....	23
Briques en position soldat.....	24
Ouvertures arrondies (arches).....	26
Détail d'installation au soffite	28

Novabrik sur différentes types de structure

Structure en blocs de béton.....	30
Coffrage isolant (ICF)	31
Panneaux isolants (PSI)	32
Structure de poutres et poteaux	33

Questions & Astuces

Questions fréquemment posées.....	34
Astuces	35

Avant-propos

Ce manuel présente les différentes étapes requises lors de l'installation de la Novabrik sur une ossature traditionnelle en bois de 2» x 4» (50mm x 100mm) ou en 2» x 6» (50mm x 150mm).

Son but est de fournir l'information essentielle au processus d'installation afin d'assurer les résultats escomptés. Veuillez noter que ce manuel n'est qu'un guide et ne prétend pas couvrir toutes les situations pouvant survenir avec les différents types de construction.

Si vous avez des questions au sujet de l'installation de la Novabrik ou de ce guide, n'hésitez pas à nous contacter :

Service à la clientèle : 1.866.678.BRIK (2475)
Par courriel : info@novabrik.com
Ou visitez notre site internet : novabrik.com

Évaluation du produit Novabrik

Le produit Novabrik a fait l'objet d'une évaluation du Centre canadien de matériaux de construction (CCMC). Ce rapport d'évaluation porte le numéro 12833-R.

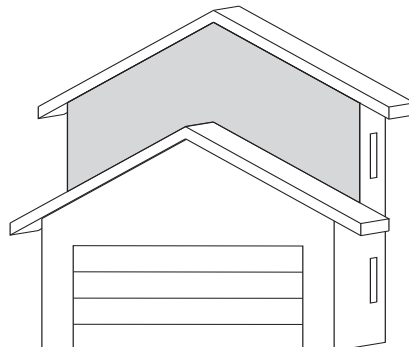
Utilisation et restrictions

Novabrik peut être utilisée comme revêtement de bâtiment sur une construction neuve ou lors d'une rénovation. Novabrik ne requiert aucun support particulier au niveau de la fondation puisque le produit est fixé à la structure du bâtiment.

Si votre fondation ne possède aucune semelle, veuillez consulter un professionnel de la construction afin de vérifier la solidité et les charges maximales admissibles que peut supporter cette dernière.

Sections de la structure à vérifier

Certaines sections de la structure peuvent à l'occasion nécessiter un traitement spécial (*voir dessin ci contre*) afin de supporter la charge additionnelle causée par la Novabrik. Dans un tel cas, nous vous recommandons de consulter un ingénieur afin de déterminer les pré-requis structuraux avant de débiter vos travaux.

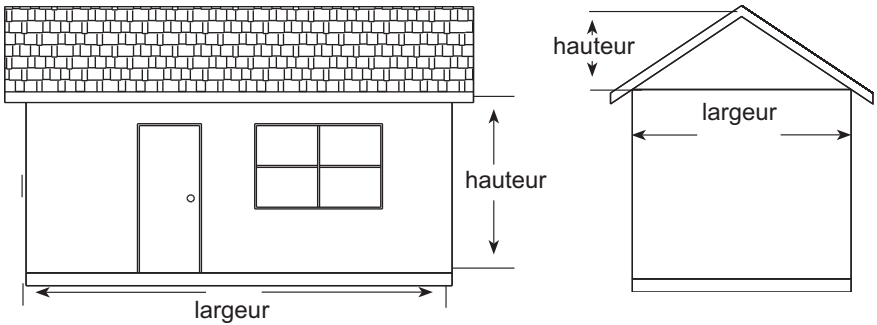


Estimation des quantités de matériaux.

Cette section vous aidera à déterminer la quantité de Novabrik et d'accessoires nécessaires à l'accomplissement de votre projet. Veuillez également consulter notre feuille d'estimation, disponible sur notre site Internet, www.novabrik.com.

Étape 1

Faire un croquis de toutes les élévations de votre bâtiment.



Étape 2

Pour chacune des élévations, mesurer la hauteur (excluant les pignons) et multiplier par la largeur. Vous obtiendrez alors la surface à couvrir.

Pour un pignon ou une section triangulaire, mesurer la hauteur au centre plus 12" (305mm) pour tenir compte des pertes et multiplier par la moitié de la largeur pour obtenir la surface du pignon.

Additionner les surfaces des différentes élévations.

Étape 3

Calculer la surface totale des portes, des fenêtres ainsi que toutes autres sections de mur qui ne seront pas recouvertes par la Novabrik.

Étape 4

Soustraire la surface de l'étape 2 à celle de l'étape 3. Ajouter 5 % au total obtenu pour les pertes et briques endommagées, le résultat est la surface totale en pieds carrés.

Finalement, multiplier la surface totale par le facteur de recouvrement (4.5 briques / pi²) pour obtenir la quantité requise de Novabrik.

Estimation des quantités de matériaux.

Bloc de coin

Mesurer la hauteur de chaque angle du bâtiment (en pieds) et selon le cas multiplier-le par :

Bloc de coin fini Pierre : multiplier par 2 ($H \times 2 =$ Blocs de coin requis)

Bloc de coin fini Texturé : multiplier par 1.5 ($H \times 1.5 =$ Blocs de coins requis)

Ajoutez 5 % aux totales pour obtenir le nombre de blocs de coin nécessaire.

Allège

Mesurer la largeur de chaque fenêtre individuellement pour déterminer le nombre d'allèges requises. Utiliser les plus grandes pièces possibles pour limiter au minimum le nombre de joints. Utiliser le plus grande nombre possible de pièces entières. Dans le possible utilisez la plus grande quantité de pièces sans couper

Bandeaux Wainscot et Bullnose

Mesurer la longueur du mur ou on prévoit de les installer. Multiplier la dimension (en .pieds) par 1.5 pour obtenir le nombre requis.

Bande de départ

Additionner la longueur de tous les murs à couvrir et la largeur des portes et fenêtres, divisez cette dimension (en pieds) par 8 pour obtenir la quantité totale des bandes de départ requises.

Profilé de coin

Utiliser le hauteur mesuré pour les blocs de coin (en pieds) et la diviser par 4

Contour de fenêtre

Additionner les deux côtés et le haut de chaque fenêtre afin de connaître la longueur des contour de fenêtre requis. Répéter au besoin pour les portes.

Fourrure de bois (1" x 3" ou 1" x 4") (19mm x 64mm ou 19mm x 89mm)

Prévoir suffisamment de fourrures afin de recouvrir tous les colombages de l'ossature et de ceinturer toutes les portes et fenêtres.

Pare-air

Additionner toutes les aires des sections de mur afin de connaître la superficie de pare-air nécessaire.

Vis résistantes à la corrosion

Diviser le nombre de briques requises à votre projet par 6. Dans les régions côtières (moins de 8km de l'océan) ou les milieux hautement corrosifs, utiliser des vis en acier inoxydable. Les vis à utiliser

Adhésif de construction

Utiliser un adhésif de construction reconnu de type PL Premium ou equivalent, prévoir 1 tube d'adhésif pour chaque 100 pi² (9.30 m²) et/ou 1 tube pour chaque coin de 8' (200mm) d'hauteur.

Outils et équipement de montage

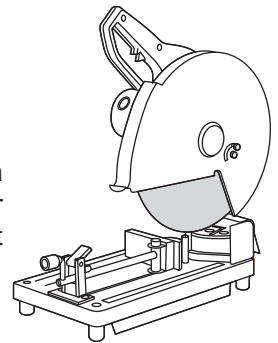
Avant de commencer les travaux, s'assurer de posséder les outils suivants:

Liste d'outils

- Perceuse à percussion (ne pas confondre avec un marteau pneumatique)
- Mèche à béton 3/16» (pour vis #8) et 7/32» (pour vis #9 et #10)
- Perceuse
- Embout carré #2
- Scie à onglets pour maçonnerie équipée d'une lame à diamant
- Scie circulaire
- Niveau
- Aplomb
- Corde pour alignement
- Maillet en caoutchouc
- Marteau
- Petite brosse
- Ruban à mesurer
- Couteau utilitaire
- Pistolet à calfeutrer
- Échafaudages
- Gants
- Lunettes protectrices
- Masque anti-poussière

Note: Sur les scies à béton

Nous vous recommandons d'utiliser une scie à béton munie d'une lame au diamant et de lubrifier la coupe avec de l'eau. L'utilisation d'eau réduit considérablement la poussière causée par la coupe de la brique. Lorsque la coupe est complétée, prendre soin de bien rincer la brique avec de l'eau propre afin d'éliminer les résidus.



scie à béton

Isolation, étanchéité et membrane

Isolant

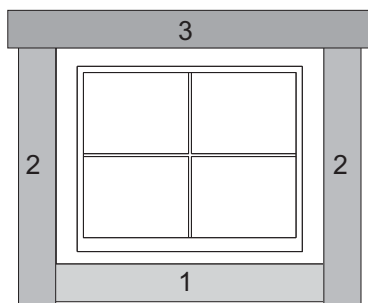
Si vous devez remplacer votre revêtement actuel par de la Novabrik, profitez de l'occasion pour vérifier la qualité et la quantité d'isolant dans vos cloisons extérieurs.

Étanchéité

Sceller les joints en périphérie des ouvertures à l'aide d'un ruban ou membrane imperméable autocollante. Chevaucher les membranes d'au moins 6''(150mm). Référez-vous au dessin ci-bas pour la séquence d'installation des membranes.

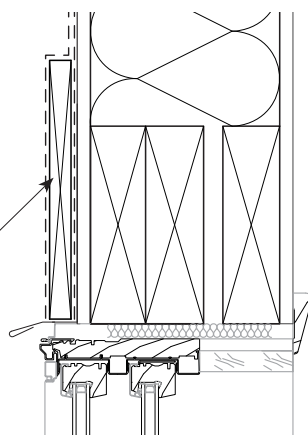
Membrane pare-air

Assurez-vous de rendre l'enveloppe du bâtiment le plus étanche possible à l'aide d'un système pare-air performant. Avant l'installation des fourrures de bois, couvrir et agraffer sur le revêtement intermédiaire une membrane étanche à l'air. Assurez-vous de toujours chevaucher les membranes d'au moins 6''(150mm) et de sceller les joints à l'aide d'un ruban autocollant. Suivre les instructions du fabricant.



Dans le cas des portes et fenêtres (voir pages 8 et 9), le contreplaqué de renforcement devra être couvert par la membrane pare-air et l'ensemble scellé avec un ruban de recouvrement pour isolant extérieur, référez-vous aux instructions du fabricant pour une bonne application.

Couvrir le contreplaqué avec la membrane imperméable

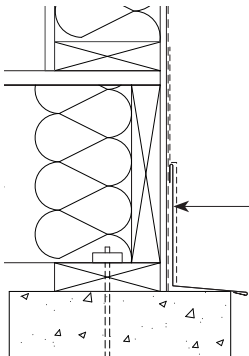
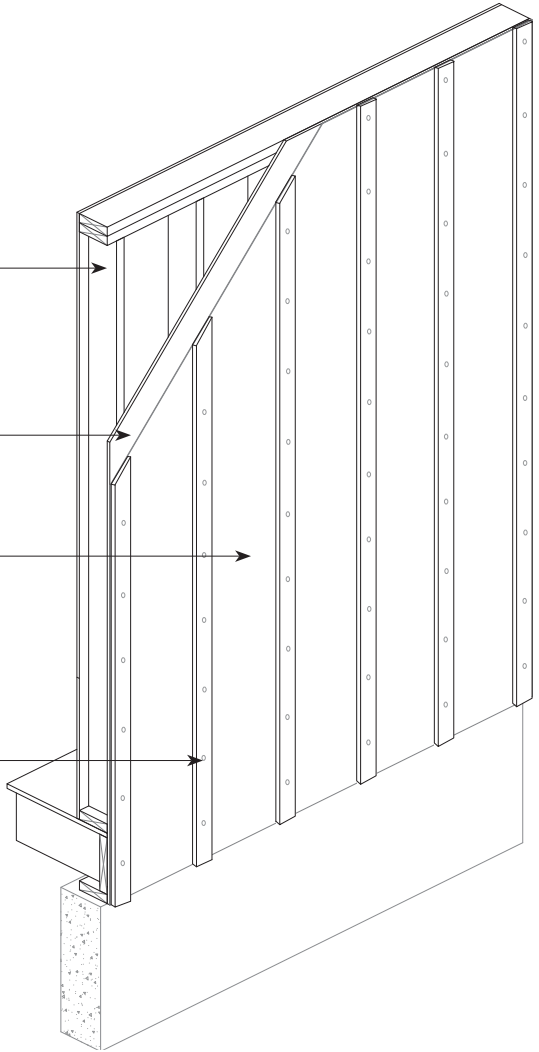


NOTE : Afin d'alléger les dessins techniques inclus dans le reste du guide, le pare-air et les membranes étanches à l'eau n'ont pas été indiqués. Veuillez vous référer à votre vendeur ou distributeur pour de plus amples détails.

Préparation de mur de fond

Enlever le revêtement existant et s'assurer que le mur est en bon état. En cas contraire réparer toutes les défailances avant d'installer la Novabrik. Faire enlever et/ou préparer les connexions électriques par un électricien qualifié, procéder de la même manière pour la plomberie et d'autres installations.

- Montants: —————→
Montants de:
2"x4" ou
2"x6"
@ 16" ou 24" c/c.
- Revêtement intermédiaire: —————→
(Tous les types)
Spécifié par l'Architecte.
- Pare-air: —————→
S'assurer que la membrane
couvre toute l'ensemble.
Sceller les joints avec un
ruban adhésif approuvé par le
fabricant.
- Fourrures de bois: —————→
Les aligner avec les montants
et les fixer avec de vis #8
@ 10" c/c. Les vis doivent
pénétrer au minimum 1¼"
dans les montants



Solin

Dans le cas où le haut de la fondation dépasse l'épaisseur de la Novabrik, installer un solin dans la base du mur. Faire chevaucher le pare-air d'au moins 6"

Préparation des portes et fenêtres

Les portes et fenêtres nécessitent un renfort de linteau afin de supporter les briques au-dessus. Dans une nouvelle construction, les linteaux peuvent être conçus afin de supporter la charge supplémentaire. Mentionnons que la Novabrik pèse environ 24 livres (11 Kg) par pied carré.

Lors d'une rénovation ou si le linteau n'a pas été expressément conçu pour la Novabrik, un contreplaqué de 3/4" (19mm) d'épaisseur, doit être ajouté au-dessus de l'ouverture. Utiliser le tableau ci-dessous pour déterminer la hauteur (en pouces) du contreplaqué. S'assurer que ce contreplaqué dépasse de 6" (150mm) de chaque côté de l'ouverture.

Fixer le contreplaqué aux montants et au linteau existant à l'aide de 2 rangées de vis #8 chaque 10" (250mm). Prendre soin de le recouvrir avec un solin de polyéthylène. Couper une fente dans le pare-air, insérer le solin et appliquer un ruban adhésif.

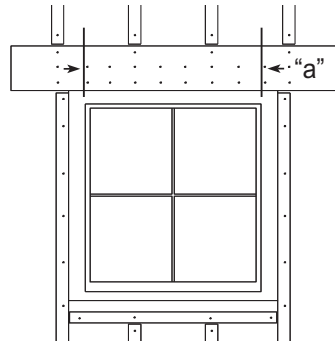
Rangées de briques à supporter	Largeur de l'ouverture en pi							
	1	2	3	4	5	6	7	8
1	7"	7"	7"	7"	7"	7"	8"	8"
2	7"	7"	7"	7"	8"	11"	11"	14"
3	7"	7"	7"	7"	8"	11"	11"	14"
4	7"	7"	7"	7"	11"	11"	14"	14"
5	7"	7"	7"	8"	11"	14"	14"	16"
6	7"	7"	7"	8"	11"	14"	14"	16"
7	7"	7"	7"	8"	11"	14"	16"	16"
8	7"	7"	7"	11"	14"	14"	16"	19"
9	7"	7"	8"	11"	14"	16"	16"	19"
10	7"	7"	8"	11"	14"	16"	19"	22"
11	7"	7"	8"	11"	14"	16"	19"	22"
12 à 15	7"	7"	11"	14"	16"	19"	22"	24"
16 à 19	7"	7"	11"	14"	19"	22"	24"	*
20 à 23	7"	8"	14"	14"	19"	24"	*	*
24 à 26	7"	8"	14"	14"	22"	24"	*	*
27 à 30	7"	11"	14"	14"	22"	*	*	*
31 à 34	7"	11"	14"	14"	24"	*	*	*
36 à 38	7"	11"	16"	16"	24"	*	*	*
39 à 41	7"	11"	16"	16"	*	*	*	*
42 à 45	7"	14"	19"	16"	*	*	*	*

* Dans ces cas consultez un ingénieur

Préparation des portes et fenêtres

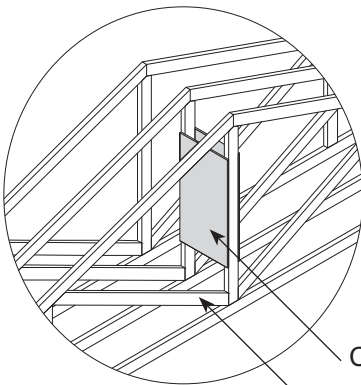
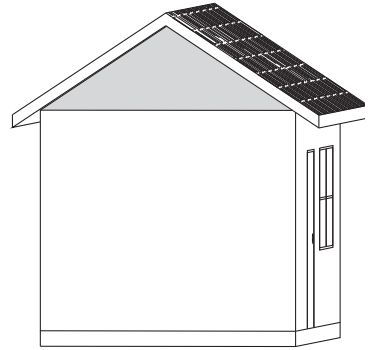
Utilisation du tableau

Repérer la colonne indiquant la largeur de l'ouverture et descendre jusqu'à la rangée indiquant le nombre de rangées de briques à supporter. Le chiffre indique la hauteur en pouces du renfort de linteau. Par exemple, pour un largeur de fenêtre de 6" (a) avec 12 rangées de briques à supporter (une rangée de brique mesure 4" de haut), il faudra poser un contreplaqué de 10" de hauteur.



Préparation des pignons

Dépendant de la configuration de la ferme de toit, la pose de la brique peut nécessiter un traitement particulier de celle-ci. Les pignons de moins de 12 pi (3.6m) de largeur ne nécessitent aucun renfort. Vous pouvez visser les fourrures aux membrures de la ferme de toit. Pour les pignons plus grands, enlevez le revêtement intermédiaire fixé à la ferme et remplacez le par un contreplaqué de la même épaisseur. Vissez le contreplaqué aux membrures de la ferme, recouvrez-le d'un pare-air et vissez les fourrures par-dessus chaque 16" (400mm).



Contreventement

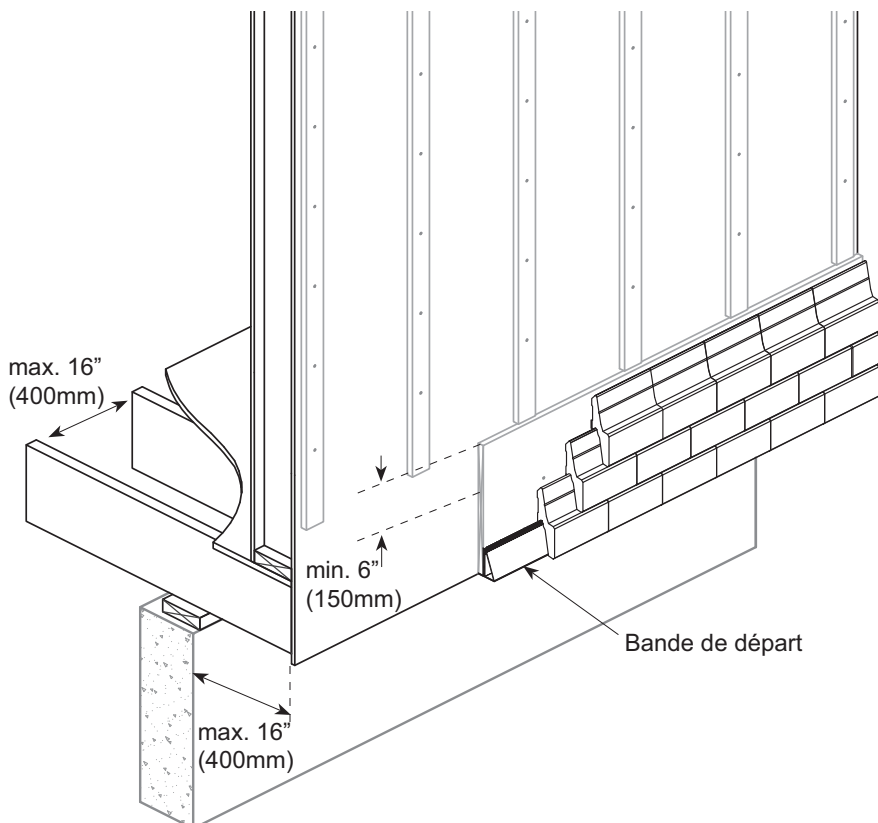
Afin d'augmenter la résistance en flexion de la ferme de toit du pignon, ajoutez un contreventement entre celle-ci et la deuxième ferme de toit. Le contreventement est composé d'un contreplaqué de 1/2" (10mm) d'épaisseur sur 2/3 de la hauteur des fermes de toit.

Contreventement

Ferme de toit au pignon

Préparation d'un porte-à-faux

Les sections de bâtiment en porte-à-faux peuvent également être recouvertes de Novabrik. On devra au préalable s'assurer que les solives du plancher ont un espacement maximal de 16" (400 mm) et que le porte-à-faux n'excède pas une longueur de 16" (400 mm). S'il excède cette limite ou que le mur à l'extrémité de celui-ci compte plus d'un étage, consultez un ingénieur.

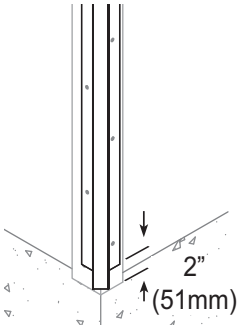
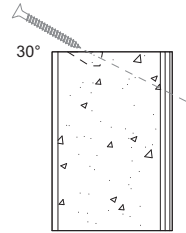


- Installez un contreplaqué de $\frac{3}{4}$ " (19mm) à la base du mur et faites en sorte que celui-ci excède de 6" (150mm) le niveau du plancher.
- Assurez-vous de visser le contreplaqué dans les montants et la solive de rive.
- Vissez chaque brique de la première rangée avec 2 vis.
- Vissez également chaque brique de la rangée coïncidant au sommet du contreplaqué avec 2 vis.
- Continuez l'installation normalement jusqu'au haut du mur.

Bloc de coin extérieur

Étape 1

Percer la partie supérieure des briques de coin avec un angle ascendant de 30°

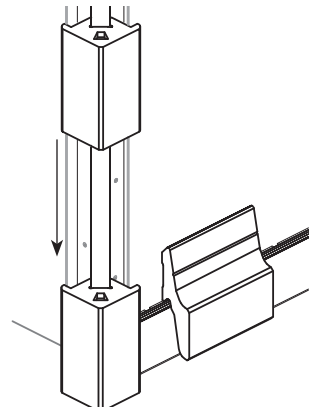
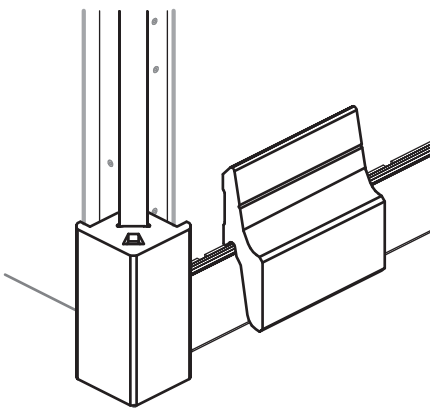
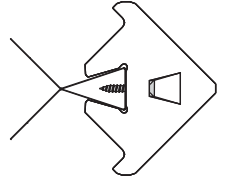


Étape 2

- Installer et fixer deux fourrures en bois de 1"x4" (19mmx89mm) sur chacun des coins du bâtiment.
- Si un isolant rigide est préalablement posé sur le revêtement intermédiaire, utiliser des fourrures de 1"x6" (19mmx152mm) à chacun des coins.
- Installer et fixer verticalement le profilé d'acier galvanisé 2" (51mm.) au dessus du bas de la bande de départ. Fixer la moulure avec des vis #8 @ 10" c./c. (254mm.)

Étape 3

- Insérer et glisser vers le bas le premier bloc de coin dans le profilé. Aligner le bas du bloc avec la première rangée de Novabrik.
- Maintenir en place et fixer à l'aide de vis #8 @ 10" c./c. (254mm.).
- Appliquer un adhésif de construction entre chaque bloc pour qu'ils tiennent ensemble.



Bloc de coin extérieur

Étape 4

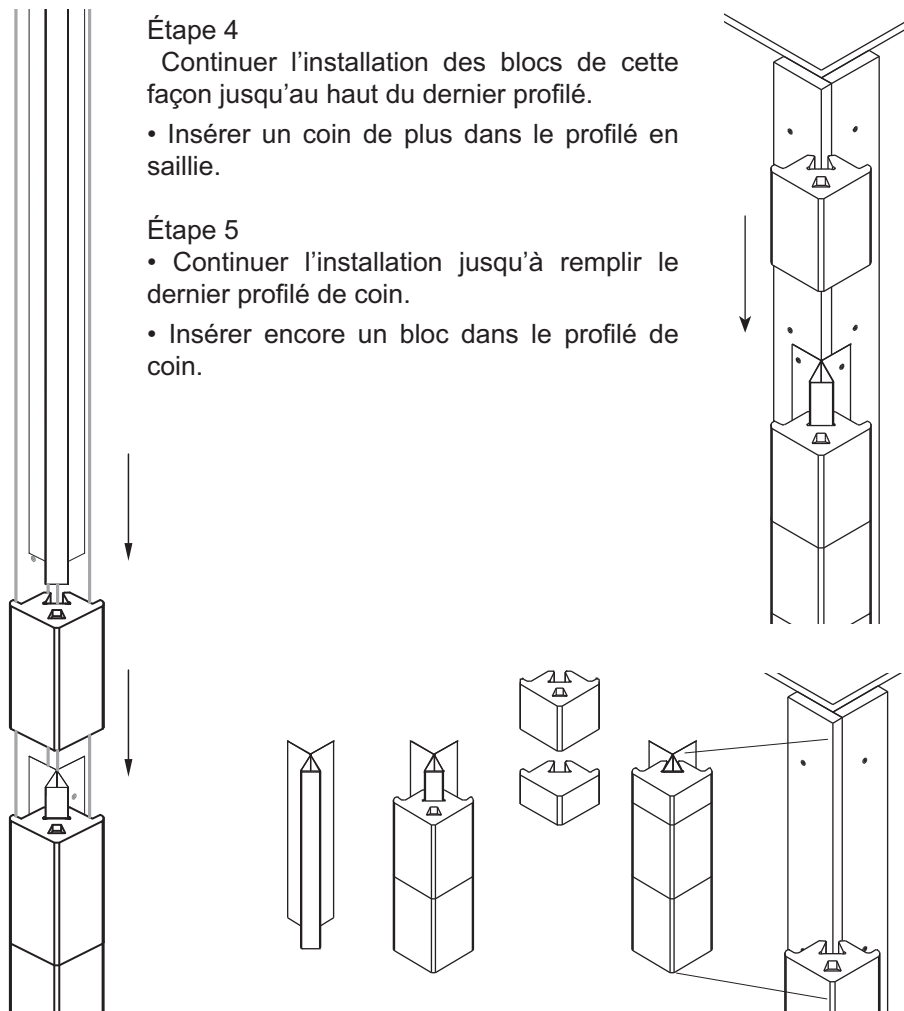
Continuer l'installation des blocs de cette façon jusqu'au haut du dernier profilé.

- Insérer un coin de plus dans le profilé en saillie.

Étape 5

Continuer l'installation jusqu'à remplir le dernier profilé de coin.

- Insérer encore un bloc dans le profilé de coin.

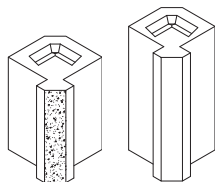


Étape 6

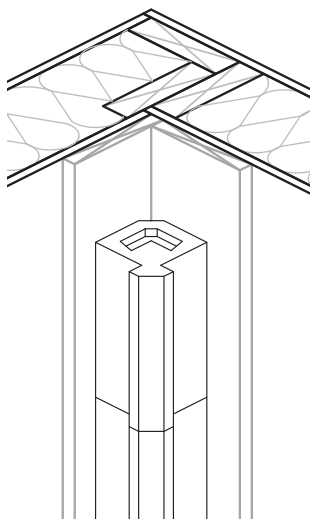
- Mesurez la hauteur restante jusqu'au haut du mur.
- Coupez un profilé de coin à cette longueur (l'étape finale est plus facile si la longueur restante est de 18» (450mm) ou moins; répétez les étapes précédentes avec un profilé plus court pour vous rapprocher du haut du mur au besoin).
- Vissez le nombre requis de blocs au profilé, sciez le dernier bloc au besoin et fixez-le avec l'adhésif de construction.
- Vissez l'assemblage de blocs et profilé au mur.

Bloc de coin intérieur

Les coins intérieurs sont réalisés en utilisant des blocs de coin ou en réalisant un joint brique à brique.



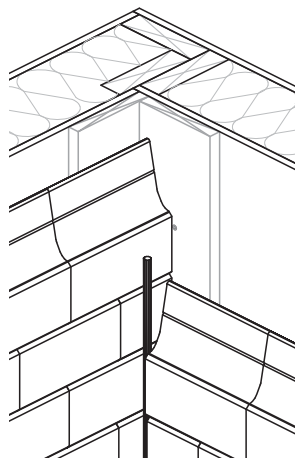
- Percer un trou à un angle de 30° vers le bas dans tous les blocs avant de commencer l'installation.
- Installer des planches de 1" x 6" en corrigeant le coin, vérifier la verticalité à l'aide de un fil à plomb et/ou une équerre et visser solidement à l'ossature du bâtiment.
- Visser chaque bloc aux planches de 1"x 6" (25mm x 150mm) à l'aide d'une vis #8 2 1/2" (60mm) résistante à la corrosion. Appliquer l'adhésif de construction entre chaque bloc, le plus près du profilé de coin. Suivre les indications du fabricant par rapport aux conditions d'application.



Jonction de deux parements de brique (90° intérieur)

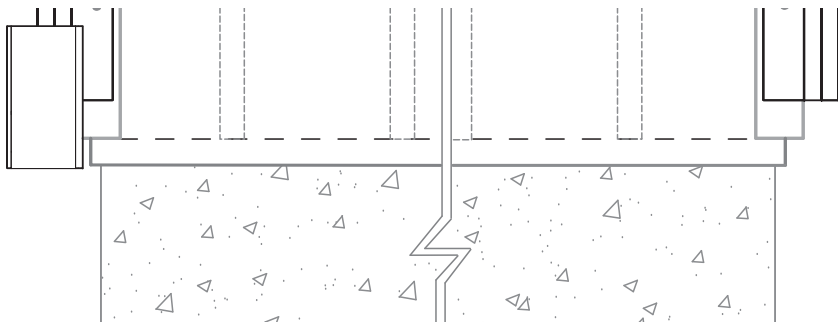
- Recouvrir le coin d'un solin de polyéthylène pour assurer l'étanchéité.
- Installer des planches de 1" x 6" (25mm x150mm) des deux côtés du coin.
- S'assurer de fixer les vis à la structure du bâtiment.
- Installer la Novabrik sur un des deux murs jusqu'au coin.
- En installant le mur adjacent, coincer un boudin de mousse (foam backer-rod) entre les deux murs.
- Scier et fixer les briques de façon à garder un joint constant de 3/8»(10mm) ou de l'épaisseur du joint
- Appliquer du calfeutrage pour sceller le joint et le rendre étanche. Suivre les indications du fabricant pour de bons résultats.

Prendre soin d'appliquer le calfeutrage du côté du joint le moins apparente.



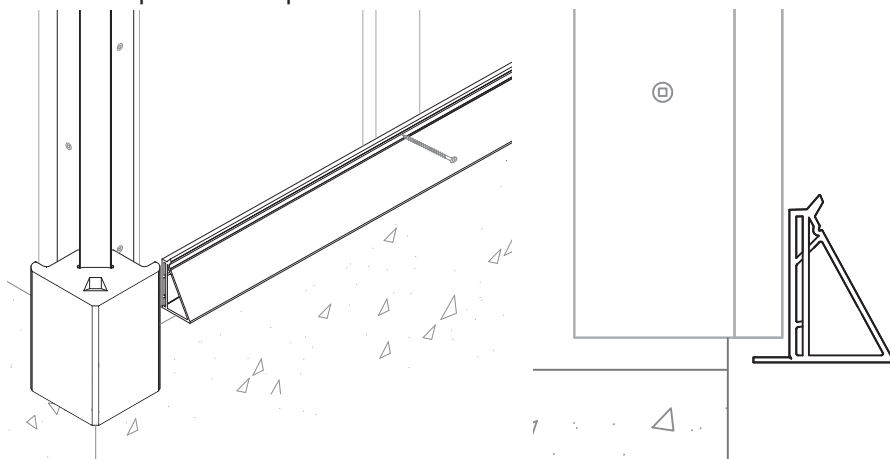
Installation de la bande de départ et les fourrures

- Mesurez et marquez chaque coin de l'endroit où vous voulez démarrer la première rangée de Novabrik.
- Tenez un cordeau à tracer entre les deux coins et marquez la ligne sur la membrane par-air de la maison.
- Alignez les fourrures sur l'ossature de la maison et au-dessus de la ligne tracée. Fixez les fourrures avec une vis #8 résistante à la corrosion tous les 10" (250 mm). Les vis doivent pénétrer l'ossature d'au moins 1 ¼" (30 mm).



Note :

Installez les fourrures de façon qu'elles soient surélevées par rapport à la structure, ainsi elles permettront l'ancrage du profilé de départ. Ne vissez pas la fourrure à l'élévation 0", elles seront fixées à la structure lorsque vous ancrerez le profilé de départ.

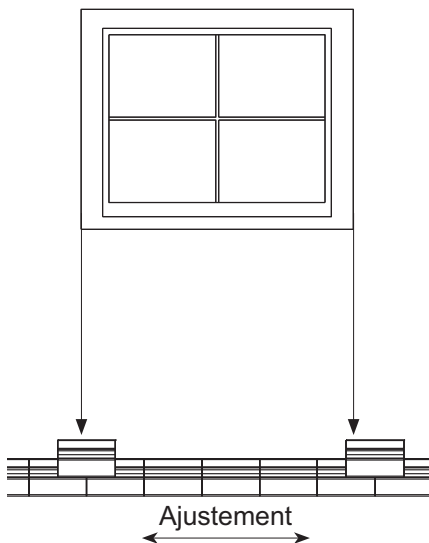


Placez la semelle du profilé de départ sous l'extrémité des fourrures et assurez-vous qu'il soit bien à niveau; fixez-le à chaque fourrure à l'aide d'une vis #8 résistante à la corrosion. Les vis doivent pénétrer la solive ou l'ossature d'au moins 1 ¼» (30 mm). Une vis de 4» (102 mm) est nécessaire.

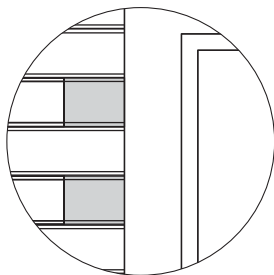
Alignement de la Novabrik avec les ouvertures

Cette section traite de l'installation de la moulure de départ et de la position du premier rang de briques.

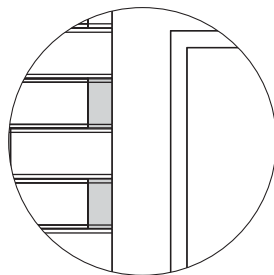
- Positionner et mettre de niveau la moulure de départ à la hauteur requise. Maintenir en place et fixer à l'aide de vis #8@ 10" (254mm.) c./c..
- Positionner une première rangée de briques sur la moulure de départ (ne pas visser!).
- Installer une seconde rangée et déplacer horizontalement les briques le long de la bande de départ de manière à obtenir des coupes de mêmes dimensions de part et d'autre de l'ouverture. S'il existe plusieurs ouvertures sur la façade du bâtiment, ajuster la seconde rangée de manière à obtenir la meilleure disposition possible et éviter les petites découpes



Acceptable



Non acceptable

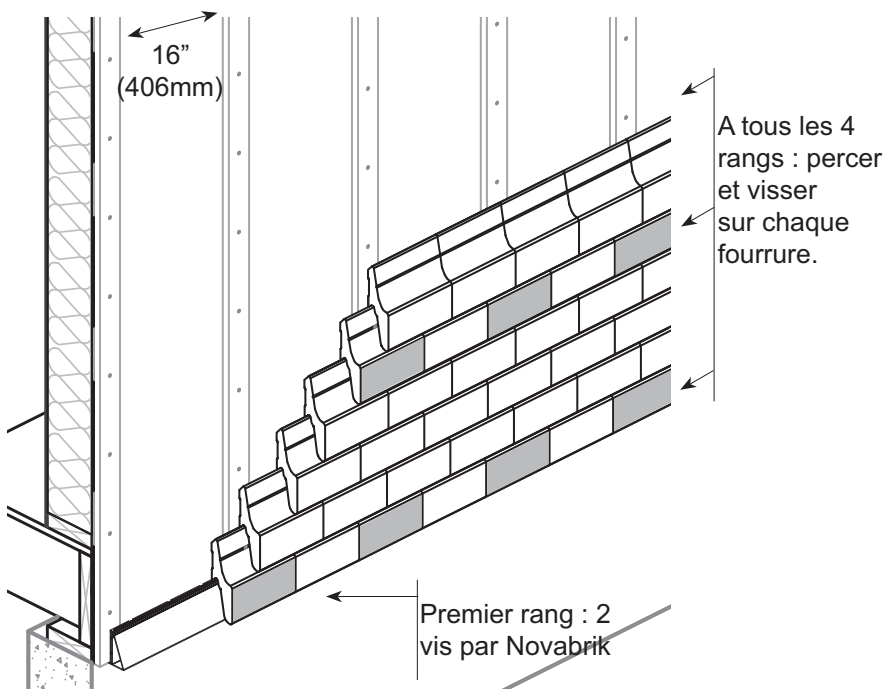


Note: Novabrik a 4" (100mm) de hauteur nominale, en 10 rangées, vous pouvez perdre 5/8" (16mm).

Installation de la Novabrik

À cette étape, les travaux de préparation doivent être complétés. Vous êtes maintenant rendus à l'étape d'installation de la Novabrik

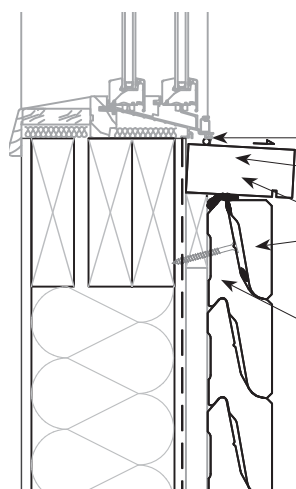
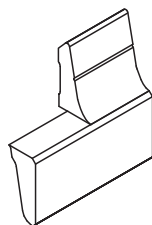
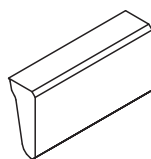
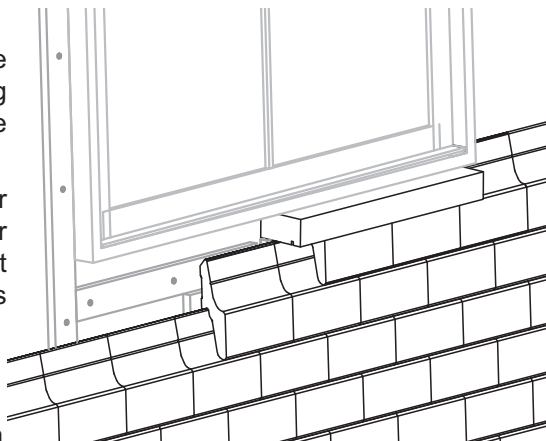
- Positionner et mettre à niveau la bande de départ à la hauteur requise. Maintenir en place et fixer à l'aide de vis #8 @ 10" (254mm) c/c.
- Pour chacune des briques situées au premier rang, percer deux trous le long du guide de perçage (sillon horizontal au haut de la brique) et enlever la poussière de béton à l'aide d'une brosse.
- Placer et visser chacune des briques le long de la moulure de départ à l'aide de vis #8. Déposer les rangs subséquents en vous assurant de décaler les joints de briques d'une demie longueur. À chacun des rangs, utiliser un maillet en caoutchouc et un madrier pour ajuster et mettre en place la brique.
- Lors du vissage, appuyer et maintenir la face supérieure de la brique sur la fourrure de bois. Ne pas trop serrer les vis.
- Vérifier l'alignement horizontal à tous les quatre rangs à l'aide d'un niveau et, au besoin, apporter les corrections nécessaires.
- À la quatrième rangée, percer chacune des briques localisée au niveau des fourrures de bois et visser la brique à l'aide d'une vis #8.
- Lors de l'installation, assurez-vous de mélanger les briques provenant de différentes palettes.



Installation des allèges

Installer et fixer une fourrure de bois horizontale au dessous du cadre de l'ouverture. La distance entre le cadre et la fourrure doit être 1/8" (3,5mm.) plus grande que l'épaisseur de l'allège.

- Installer et visser toutes les briques sous l'allège avec des vis #8. Couper le partie supérieure du dernier rang si cette dernière excède la fourrure de bois
- Appliquer un adhésif de construction sur le dernier rang de briques et sur la fourrure de bois.
- Couper les allèges pour couvrir le bas de l'ouverture. Pour des raisons d'esthétique, c'est conseillé d'installer des allèges de mêmes dimensions.
- Insérer et incliner les allèges vers le bas pour faciliter l'écoulement de l'eau. Fixer un côté de l'allège à la structure à l'aide d'une vis #8.
- Compléter l'installation sous l'allège avec de petites pièces. Couper les briques et fixer ces dernières à l'aide d'un adhésif de construction
- Finalement, calfeutrer le joint entre l'allège et le cadre de la fenêtre.



Calfeutrer entre la fenêtre et l'allège

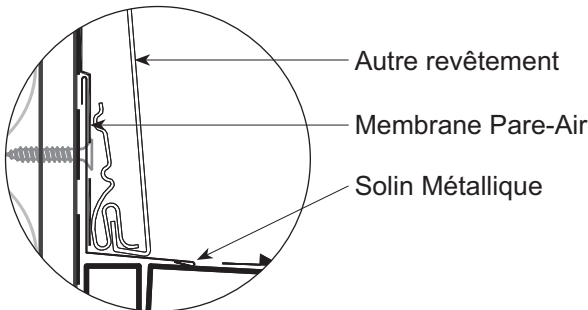
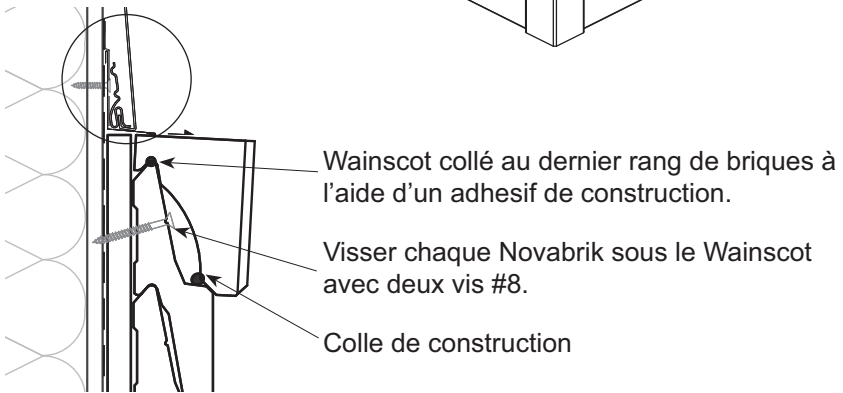
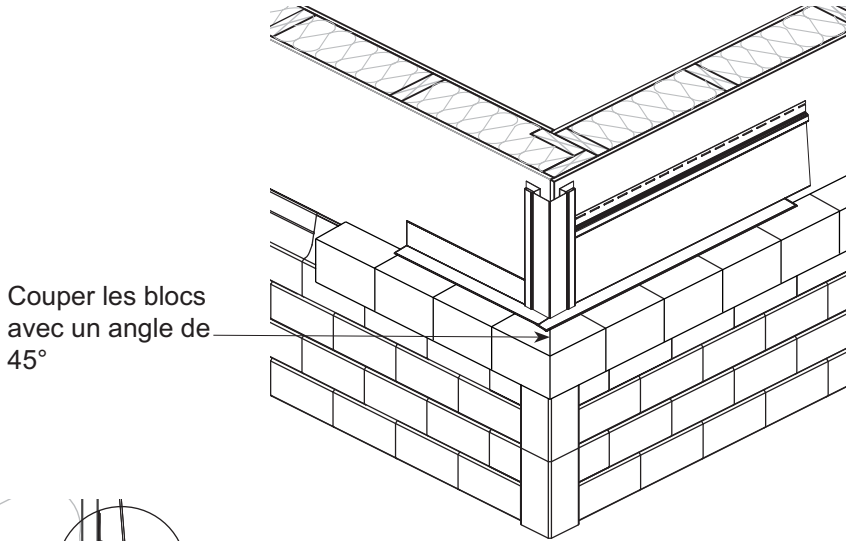
Vis #8 (une par allège)

Fixer l'allège et les pièces de remplissage à l'aide d'un adhésif de construction
Couper des petites pièces et insérez-les à l'aide d'adhésif sous l'allège.

Fixer chaque Novabrik directement sous l'allèges avec 2 vis, coupez le haut de la brique si nécessaire.

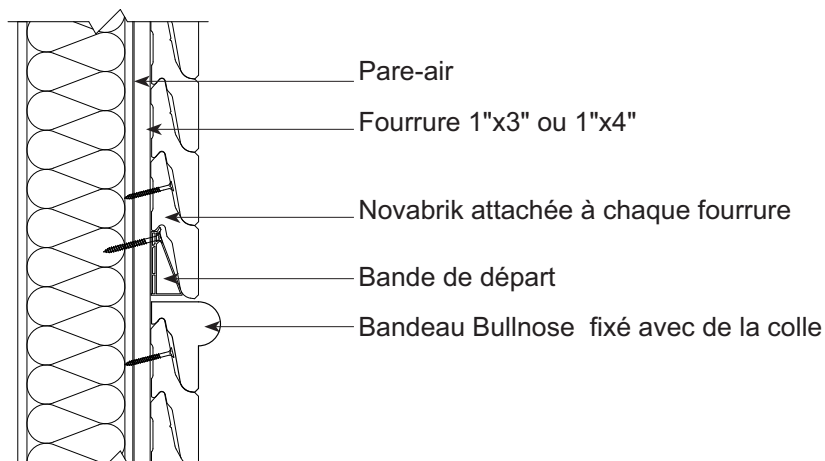
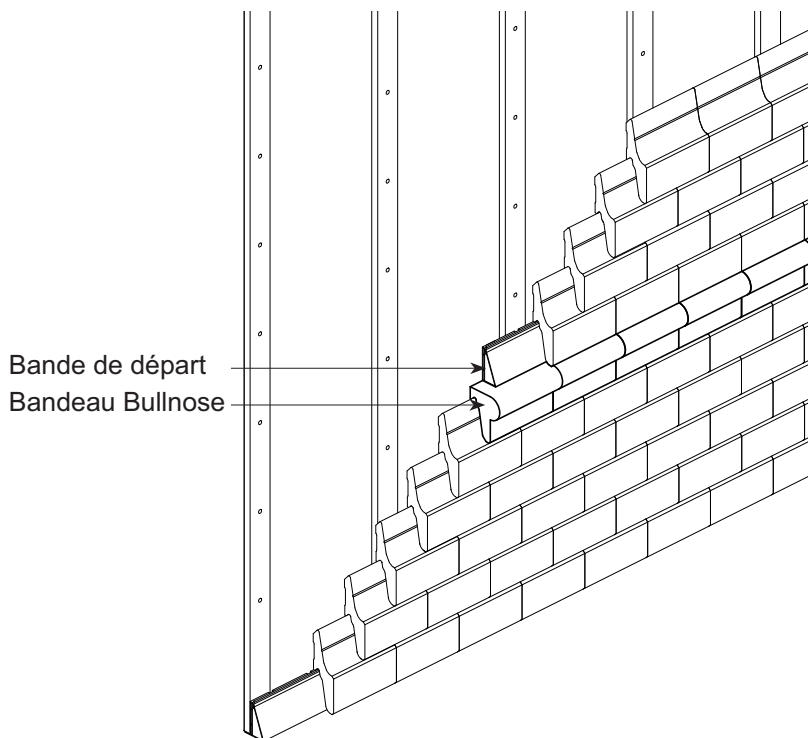
Installation du bandeau Wainscot Cap

Ce type de finition est très populaire et permet d'utiliser une combinaison de revêtements sur une même façade de bâtiment. En effet, le wainscot cap simplifie l'installation lorsque vous devez effectuer la transition d'un revêtement Novabrik à un autre type de revêtement.



Installation du bandeau Bullnose

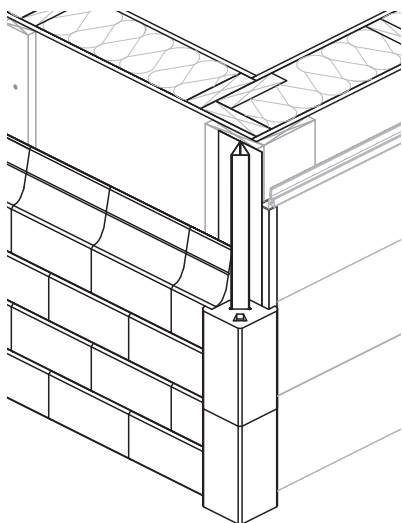
Cet élément s'installe avec la même facilité que le bandeau Wainscot. Il est collé simplement sur la Novabrik pour créer une transition entre deux couleurs, textures ou différents matériaux.



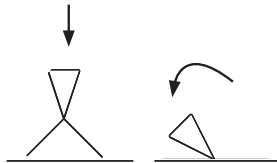
Jonction avec parement existant

Vous trouverez dans cette section, deux détails techniques qui vous permettront de réaliser une jonction entre le produit Novabrik et un autre parement extérieur.

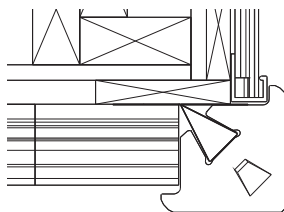
Détail 1



- Déposer la moulure sur une surface plane et rigide. Appliquer une force au dos de la moulure et plier cette dernière (voir dessin ci bas)

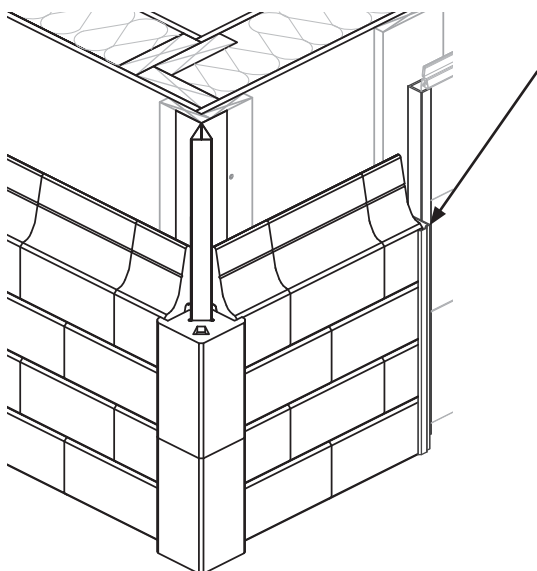


- Positionner le bloc de coin de manière à libérer suffisamment d'espace pour dissimuler le revêtement à l'intérieur de l'aile de la brique



1" x 6"
(19mm x 140mm)

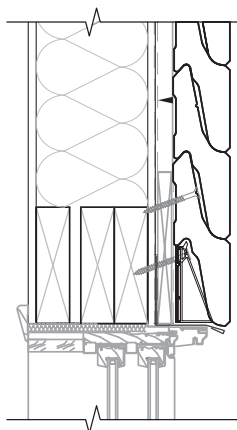
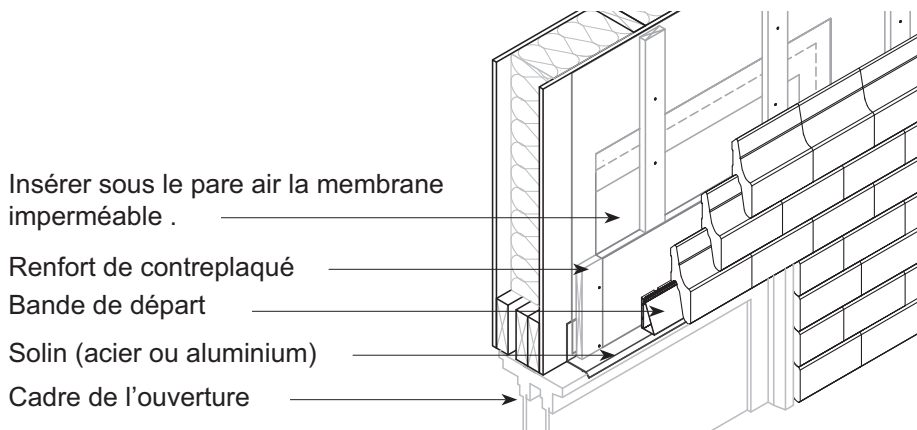
Détail 2



- Installer le bloc de coin de la façon habituelle.
- Couper le revêtement existant et installer la Novabrik jusqu'à la première fourrure.
- Installer une moulure en «J» et tirer un joint de scellant

Installation de la brique au-dessus des ouvertures

La première rangée de briques au-dessus d'une ouverture doit être posée sur une bande de départ. Les différentes étapes d'installation sont présentées ci-bas.

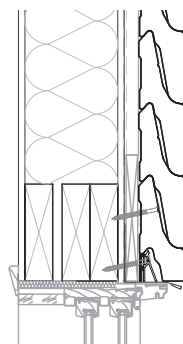


Installer et visser le renfort de contreplaqué sur le linteau (voir Préparation des linteaux de portes et fenêtres)

Installer un solin au-dessus de l'ouverture et couvrir d'une membrane imperméable. La membrane doit chevaucher d'au moins 6" (152mm.) le pare air.

Installer la bande de départ au-dessus de l'ouverture à l'aide de vis #8 @ 10" (254mm.) et fixer chaque Novabrik avec 2 vis #8.

Dans certains cas, vous aurez à couper le bas de la brique, afin de faire coïncider le rang de départ avec le reste du mur de briques

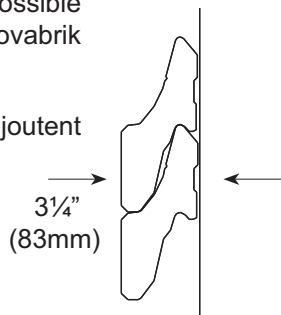


Contour de fenêtre

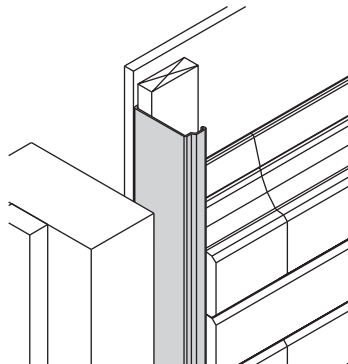
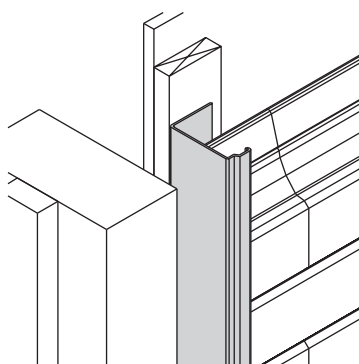
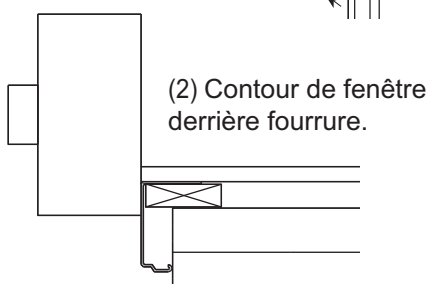
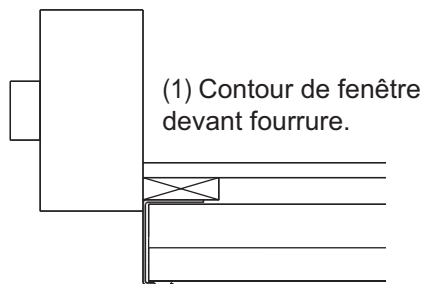
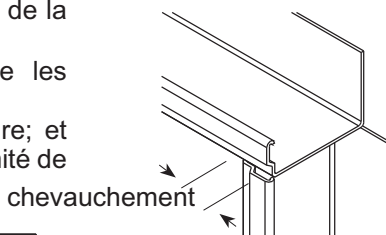
Le contour de fenêtre est utilisé pour prolonger le cadre de l'ouverture, et de dissimuler les côtés de la brique. Il est possible de l'installer en deux façons: en couvrant le bord de la Novabrik (1) ou en créant une bordure où la Novabrik aboutit(2).

Prendre en compte que la Novabrik plus les fourrures ajoutent $3\frac{1}{4}$ " (83mm) à l'épaisseur du mur.

- Couper et mettre en place les contours de fenêtre (tête et jambage). S'assurer que la partie à haut chevauche les parties inférieures.



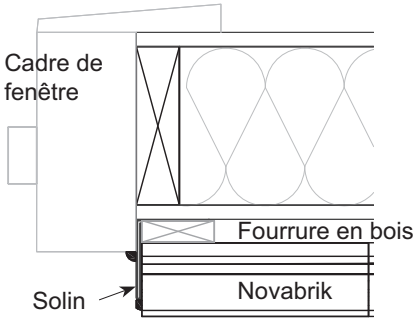
- (1) Installer les moulures sur les fourrures de bois si vous désirez cacher complètement le côté de la brique.
- (2) Fixer le contour de fenêtre en arrière les fourrures.
- Sceller les joints entre la moulure et le cadre; et selon le cas, le joint entre la brique et l'extrémité de la bordure de fenêtre.



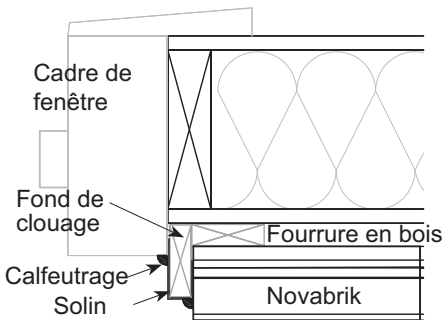
- Fixer le contour de fenêtre sur place en utilisant des vis galvanisés.
- Une fois le travail terminé, calfeutrer les joints entre le contour et le cadre de fenêtre. Procéder de la même manière dans le deuxième cas.

Solin autour des ouvertures

Il est possible d'utiliser un solin d'aluminium ou d'acier pour compléter la finition entre la Novabrik et le rebord des portes et fenêtres. Les techniques les plus courantes sont illustrées ci-dessous.

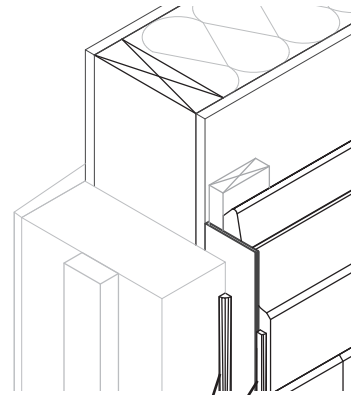


- Fixer le profilé au revêtement intermediaire.
- Installer la fourrure sur le solin et visser dans le colombage.

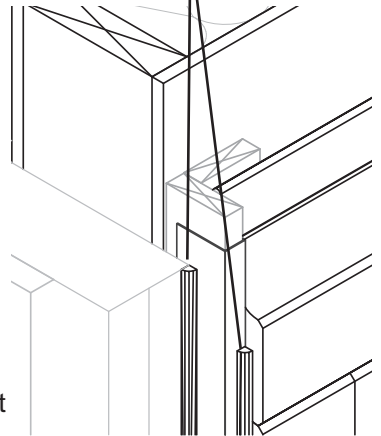


- Appuyer le fond de clouage le long du cadre et visser à la charpente.
- Installer et visser les fourrures de bois l'aide de vis #8.
- Couvrir et fixer un solin sur le fond de clouage.

Compléter la finition autour des ouvertures et calfeutrer le joint "solin-cadre de fenêtre".



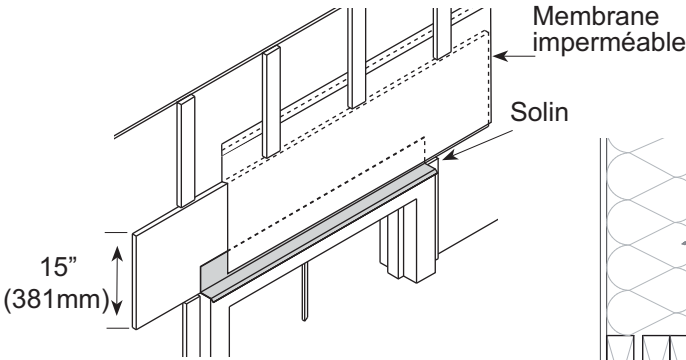
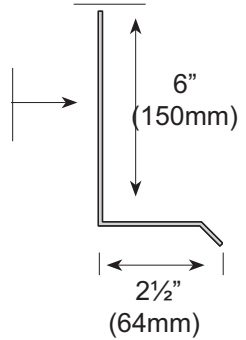
Calfeutrage



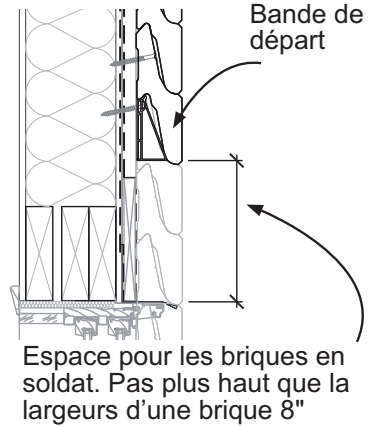
Briques en position soldat

Un rang de briques en position verticale (soldat) au dessus d'une ouverture met en valeur l'architecture du bâtiment. Également, ce type de design facilite l'ajustement et la pose du premier rang de briques au dessus de l'ouverture.

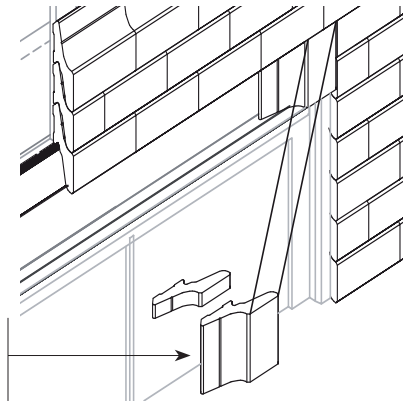
- Couper et fixer une bande de contreplaqué de 3/4" (19mm.) au niveau du linteau. Le contreplaqué doit excéder d'au moins 6" (152mm.) chacun des côtés de l'ouverture et doit être fixé au linteau existant à l'aide de 2 rangées de vis #8 à 10" c./c. (254mm.). Le contreplaqué doit avoir une hauteur d'au moins 15" (381mm.)
- Installer un solin au-dessus de l'ouverture et le couvrir d'une membrane imperméable. La membrane doit chevaucher le pare-air d'au moins 6" (152mm.).



- Installer quelques rangs de briques d'une part et de l'autre de l'ouverture. Le nombre de rangs à poser sera en fonction de la hauteur désirée de la brique en soldat. Ne jamais excéder une hauteur de brique.
- Positionner et Installer la bande de départ au-dessus du rang en soldat à l'aide de vis #8 @ 10" (254 mm.).

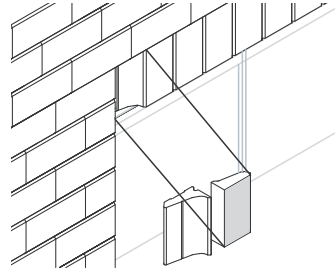
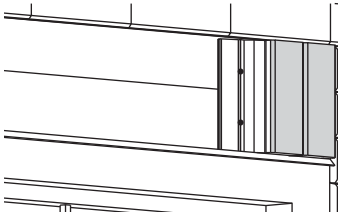


- Installer et fixer chaque Novabrik avec 2 vis #8.
- Compléter l'installation par les briques en soldat. Visser chacune avec 2 vis #8. Appliquer un scellant entre chaque brique.
- Couper la dernière brique et coller en place avec un adhésif de construction. D'un point de vue esthétique, nous vous suggérons de toujours compléter l'installation des briques en soldat par une brique complète.



Briques en position soldat (suite)

- Installer le reste de Novabrik en soldat de cette même façon
- Couper le haut de la dernière Novabrik et coller en place avec un adhésif de construction.



Note: Si vous devez couper la largeur d'une brique, commencez par les bouts et coupez la brique du centre afin de garder une symétrie.

Bandeau de briques en soldat

Sur un mur, une bande de couleur composée de briques en soldat peut rehausser l'aspect architectural de votre bâtiment. Les étapes d'installation sont les suivantes :

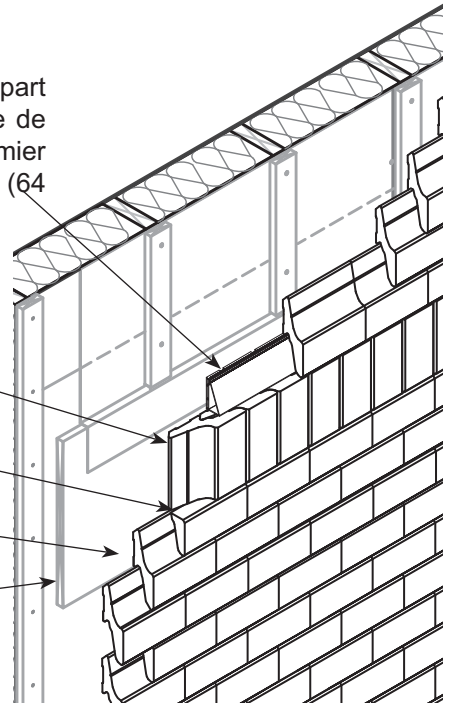
5. Positionner et installer la bande de départ au-dessus de la brique en soldat à l'aide de vis #8 @ 10" (254 mm.). Visser le premier rang de Novabrik avec 2 vis #8 de 2-1/2" (64 mm.) par brique

4. Installer et fixer chaque Novabrik en soldat avec 2 vis

3. Couper les briques et coller en place avec un adhésif de construction.

2. Installer et fixer chaque Novabrik avec 2 vis #8.

1. Fixer aux colombages à l'aide de 2 rangées de vis #8 @ 10" c/c. (254mm.) une bande de 18" (457mm.) de contreplaqué d'une épaisseur de 3/4" (19mm.)

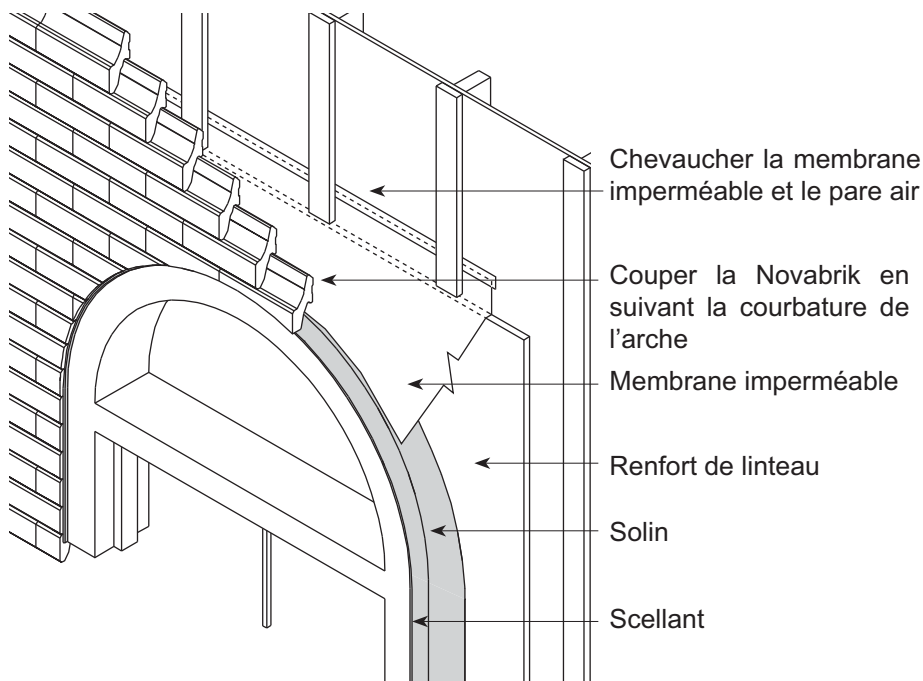
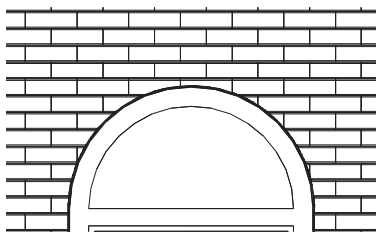


Ouvertures arrondies (arches)

L'installation de Novabrik autour d'une ouverture arrondie sera complétée de façons différentes selon le rayon de courbure de l'ouverture. Dans les deux cas, l'installation de solins et de membranes est essentielle autour de l'ouverture pour assurer l'étanchéité de l'enveloppe du bâtiment

Petit rayon

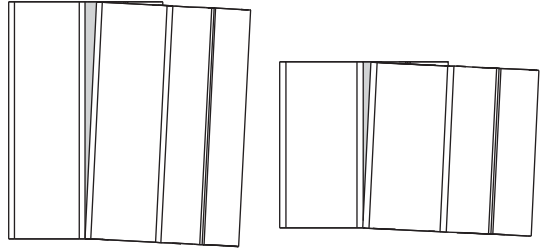
- Compléter le travail de préparation (voir section préparation linteaux de portes et fenêtres)
- Installer un solin au périmètre de l'ouverture et couvrir d'une membrane imperméable. La membrane doit chevaucher d'au moins 6" (152mm.) le pare air.
- Couper la Novabrik de manière à épouser la courbe de l'ouverture et fixer cette dernière à l'aide d'une vis #8.
- Finaliser l'installation par l'application d'un scellant au niveau du joint brique-cadre



Ouvertures arrondies (arche)

Grand Rayon

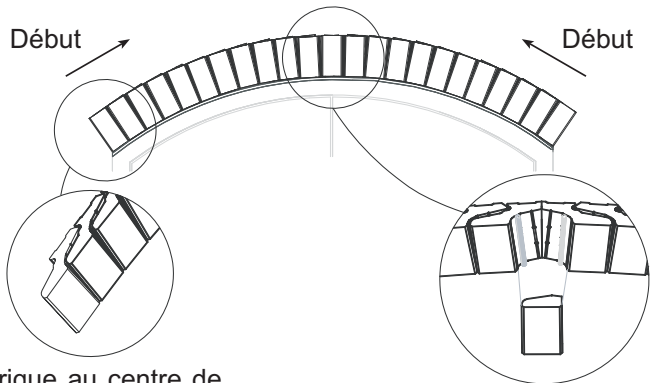
L'arche est créée en distançant le joint dans une des extrémités. La largeur de cette ouverture est limitée par des raisons esthétiques. C'est pourquoi nous préconisons cette méthode pour les ouvertures à grand rayon



Reduire l'hauteur de la brique permettra construire d'arches de plus petit rayon

- Compléter le travail de préparation (voir section préparation linteaux de portes et fenêtres)
- Installer un solin au périmètre de l'ouverture et couvrir d'une membrane imperméable. La membrane doit chevaucher d'au moins 6" (152mm.) le pare air.

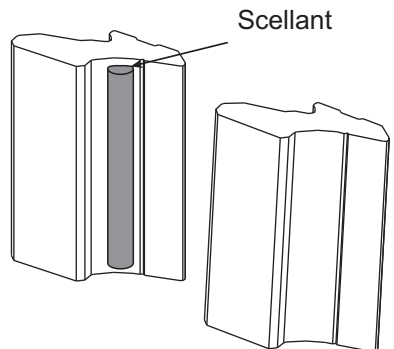
- Commencer l'installation de briques à chacune des extrémités du rayon. Fixer cette dernière à l'aide d'une vis #8.



- Couper la dernière brique au centre de l'ouverture et coller en place avec un adhésif de construction.
- Finaliser l'installation par l'application d'un scellant au niveau du joint brique-cadre

Scellement entre les briques

Appliquer une quantité généreuse de scellant entre chaque briques avant de les fixer au mur

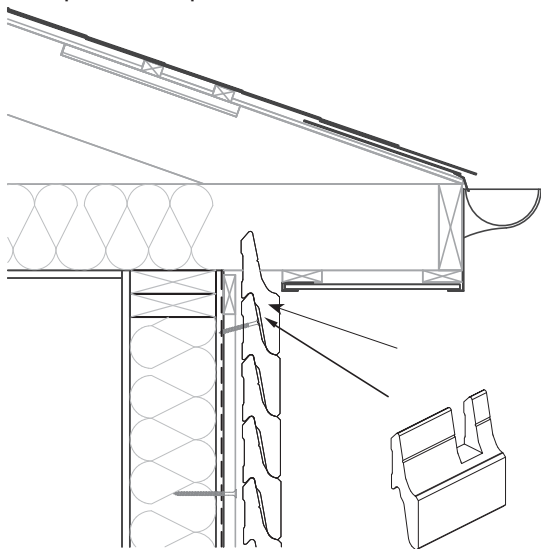


Détails d'installation au soffite

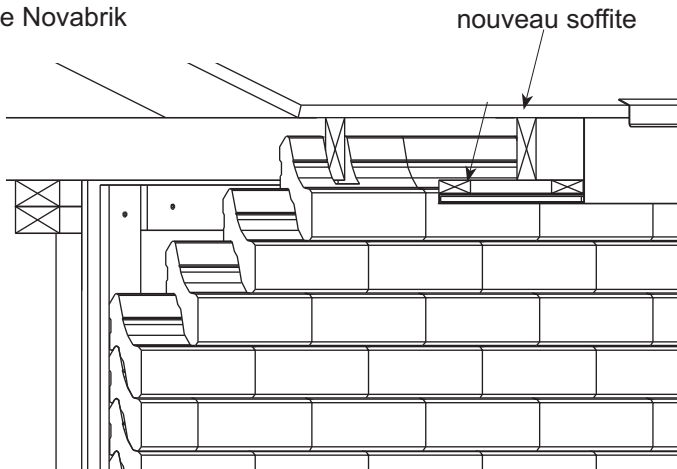
Trois méthodes d'installation de la Novabrik a la jonction du soffite sont présentées. Une meilleure finition sera obtenue en utilisant la méthode boîte en "L" ou simplement à l'aide d'un nouveau soffite.

Nouveau soffite

- Visser tous les briques de l'avant-dernière rangée avec des vis #8.
- Couper les briques



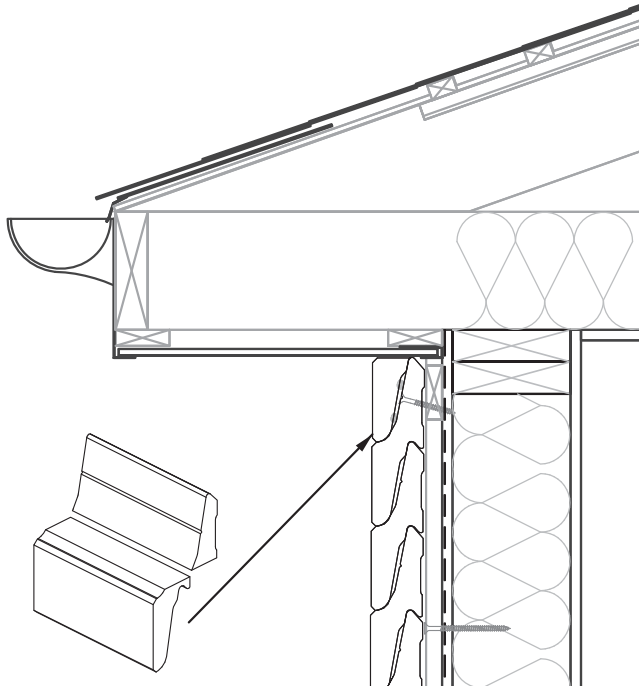
- Installer et coller avec un adhésif de construction un rang de Novabrik au-dessus de la ligne du soffite. Au besoin, couper les briques au droit des solives pour les mettre en place correctement
- Compléter la construction du nouveau soffite et appuyer la moulure en «J» contre le mur de Novabrik



Détails d'installation au soffite (suite)

Soffite existant

- Installer un plein rang de Novabrik le plus près possible de la ligne de soffite. Visser tous les briques de cette rangée avec des vis #8
- Installer et coller avec un adhésif de construction de petites découpes sur le dernier rang
- Une dernière rangée de briques en position de soldat, permettra de minimiser les découpes et créer un détail spécial entre le mur et le soffite.



Novabrik dans différentes types de structure

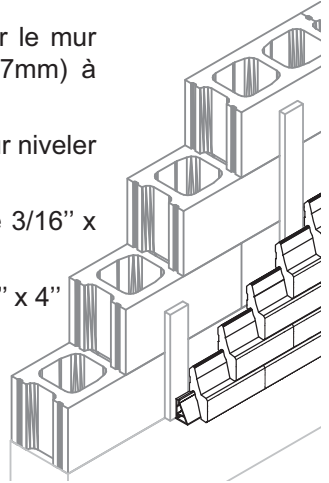
Novabrik peut être installée sur pratiquement n'importe quelle structure. Les pages suivantes présentent quelques exemples de la polyvalence de Novabrik

Structure en blocs de béton

Les étapes d'installation de la Novabrik sur un mur de fond en béton sont similaires à celles présentées dans ce guide pour une structure en bois. Toutefois, s'assurer d'utiliser des vis à béton plutôt que des vis à bois. Dans tous les cas, consulter un ingénieur en structure ou un professionnel de la construction.

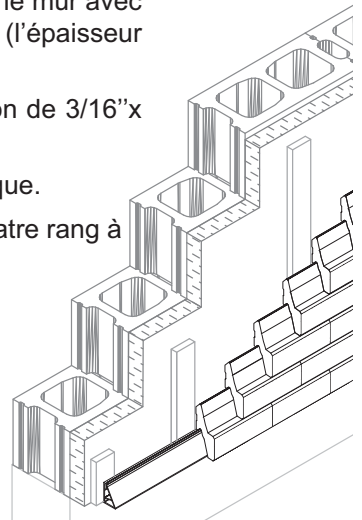
Sans isolant

- Fixer les fourrures de bois à 16" (406mm) c/c sur le mur avec des vis à béton de 3/16" x 2 1/4" (5mm x 57mm) à 10" (254mm) c/c.
- Utiliser des cales en bois derrière les fourrures pour niveler le mur.
- Fixer la bande de départ avec des vis à béton de 3/16" x 2 1/4" (5mm x 57mm) à 10" (254mm) c/c.
- Fixer le premier rang à l'aide de 2 vis à béton 3/16" x 4" (5mm x 102mm) par brique.
- Visser la Novabrik avec des vis à béton #8 à tous les quatre rang à chacune des fourrures.



Avec isolant

- Fixer les fourrures de bois à 16" (406mm) c/c sur le mur avec des vis à béton de 3/16" x 2 1/4" (5mm x 57mm) + (l'épaisseur de votre isolation) à 10" (254mm) c/c.
- Fixer la bande de départ avec les vis pour béton de 3/16" x 2 1/4" (5mm x 57mm) à 10" (254mm) c/c.
- Fixer le premier rang à l'aide de 2 vis #8 par brique.
- Visser la Novabrik avec des vis #8 à tous les quatre rang à chacune des fourrures.



NOTE: L'isolant rigide ne doit pas dépasser un épaisseur de 2" (50mm).

Les vis doivent toujours pénétrer le béton de 1-1/4" (32mm)

Novabrik dans différents types de structure

Coffrage isolant (ICF).

Les étapes d'installation de la Novabrik sur un coffrage isolant sont similaires à celles présentées dans ce guide pour une structure en bois. Toutefois, s'assurer d'utiliser des vis à béton plutôt que des vis à bois. Dans tous les cas, consulter un ingénieur professionnel ou un professionnel de la construction

- Installer une planche de 1"x 6" (19mmx140mm) à l'aide de vis à béton ¼"x 5" (6mmx127mm) et couvrir d'une membrane imperméable.

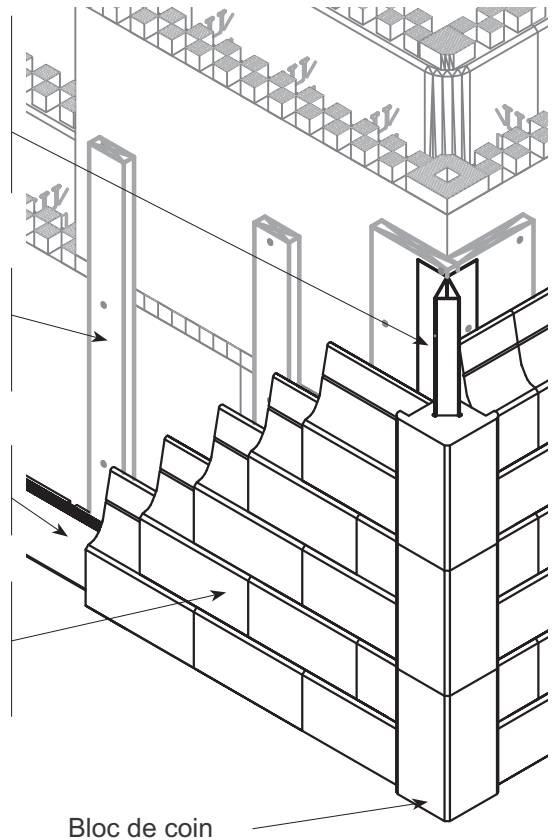
- Visser les profilés de coin ensemble avec des vis #8 à 16" (406mm) c/c

- Fixer les profilés de coin à l'aide de vis à béton de ¼"x 5" (6mmx127mm). Les vis doivent être installées à au moins 2" (51mm) du coin intérieur du coffrage isolant.

- Installer les fourrures de bois à 16" (406mm) c/c sur le coffrage à l'aide de vis à béton à 10" (254mm) c/c.

- Fixer la bande de départ avec des vis à béton de ¼"x 5" (6mmx127mm)

- Visser la Novabrik à l'aide des vis #8 à tous les quatre rangs à chacune des fourrures.



NOTE : Les vis doivent toujours pénétrer le béton de 1-1/4" (32mm.)

Novabrik dans différents types de structure.

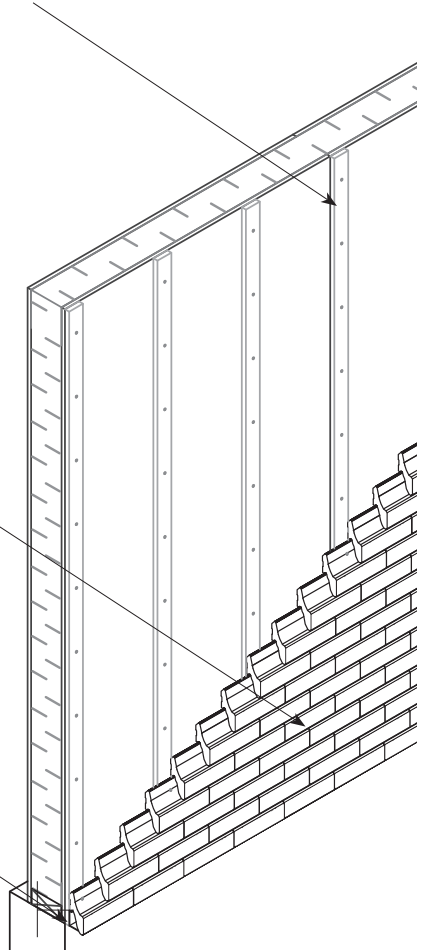
Panneaux sandwich isolant (PSI).

Avant de procéder à l'installation des panneaux, consulter un ingénieur pour vérifier la capacité portante de la structure.

- Installer des fourrures de 1"x3"(19mm x 64mm) ou 1"x4"(19mm x 100mm) chaque 16" avec de vis #8 x 1½" @10 cc.

- Viser la Novabrik avec de vis résistantes à la corrosion #8 ou #10 x 2½"(64mm) chaque quatrième rangée.

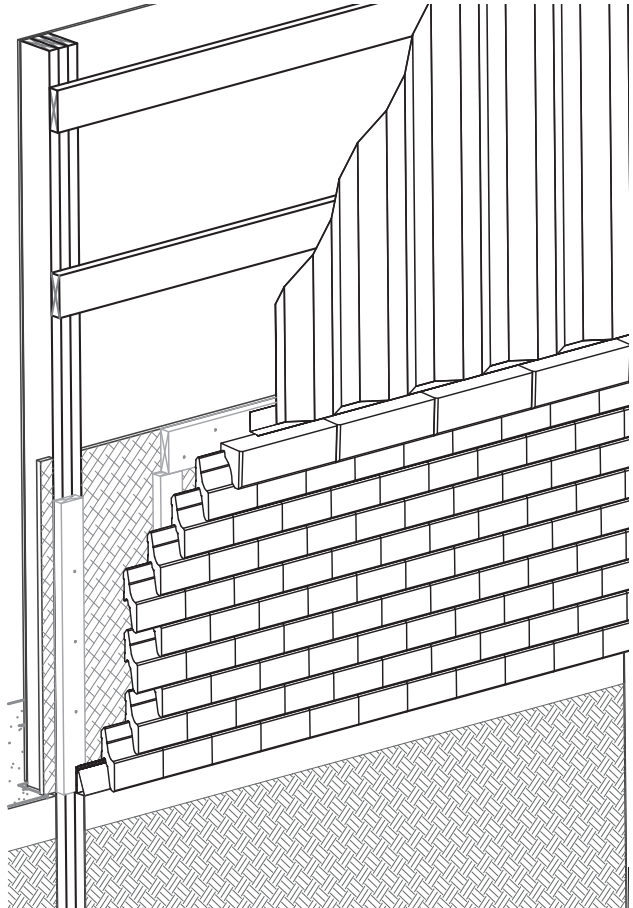
- Attacher la bande de départ avec de vis résistantes à la corrosion #8 ou #10 x 2½" (64mm) au bord inférieur sur chaque fourrure. Les vis doivent pénétrer les montants d'au moins 1¼"(32mm)



Novabrik sur différents types de structure.

Novabrik sur structure de poutres et poteaux .

Ce type de construction est très populaire dans le secteur commercial et agricole. L'installation de Novabrik convient très bien à ce genre de structure. Dans tous les cas, consulter un ingénieur en structure ou un professionnel de la construction.



Questions fréquemment posées

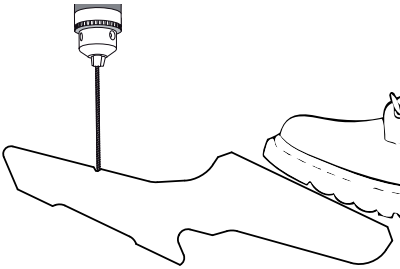
- Est-ce que je devrais les peindre avec le temps?
Non. La couleur des briques est permanente et ne pâlera ni s'écaillera pas avec le temps.
- Les briques vont-elles résister à l'usure du temps?
Comme les autres produits de béton, la Novabrik offre une grande résistance aux impacts et aux intempéries, donc, à l'usure du temps. Elle est faite pour durer et elle est garantie pour 50 ans.
- Sur quel type de projet la Novabrik peut-elle être utilisée?
La Novabrik est adéquate pour tous les types de projets de parement ou de rénovation. Comme vous n'avez pas besoin de fondation ou de mortier, la Novabrik peut être utilisée pour des constructions neuves ou déjà existantes, à l'intérieur comme à l'extérieur.
- Est-ce que la Novabrik peut-être utilisée pour recouvrir un mur de fondation?
Oui. Vous n'avez qu'à installer des fourrures de bois traité sous pression à l'aide de vis à béton et à procéder à l'installation du produit de façon standard.
- Puis-je installer la Novabrik moi-même?
Oui. Si vous êtes à l'aise de travailler avec quelques outils de base -scie à maçonnerie, perceuse à percussion, niveau et perceuse sans fil- vous pouvez installer de la Novabrik. Vous n'avez pas besoin de talents particuliers.
- Qu'est-ce qu'une fourrure?
Une fourrure est une pièce de bois de 1"x3" (19mmx64mm) fixée au mur à la verticale et servant de fond de clouage à la Novabrik. Des fourrures de 1"x 4" (19mmx89mm) font également l'affaire. Il n'est pas nécessaire d'utiliser des fourrures de bois traité sous pression.
- À quel endroit sont installées les fourrures?
Les fourrures sont attachées à la structure du mur à l'aide de nos vis résistantes à la corrosion. Soyez sûr de localiser chaque montant du mur et d'y attacher les fourrures. Ces vis doivent pénétrer dans les montants d'au moins 1¼"(30mm).

Astuces

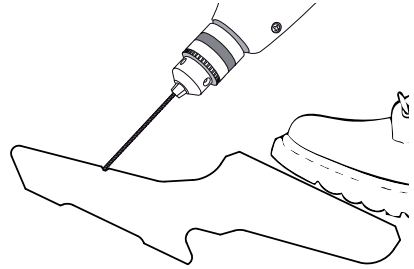
Quelques trucs pour accélérer les travaux de préparation

- Prendre quelques minutes pour lire le manuel d'utilisation et connaître les consignes de sécurité lorsque vous utilisez des outils électriques.
- Percer à l'avance les deux trous des briques destinées au premier rang.
- Lorsque vous percez la Novabrik, étendez la brique sur une surface plate et assurez-vous que la perceuse ait un angle de 90° avec le sol.

Correct



Incorrect

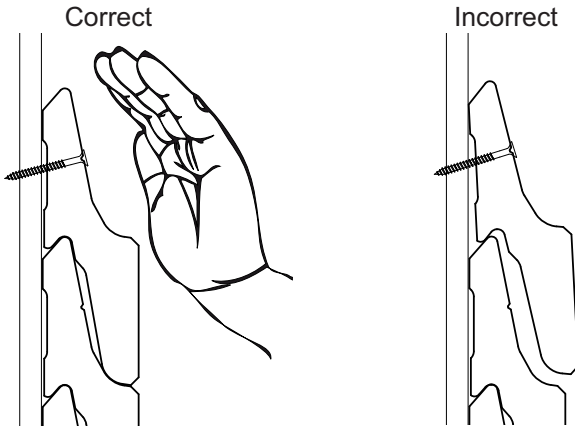


- Après avoir percé ou coupé la Novabrik, enlevez la poussière de béton.
- Identifier la position des colombages sur le pare-air.

Astuces (suite)

Astuces pour installation

- Donnez un coup de marteau de caoutchouc sur une plinthe de 2"x4" (38mmx89mm) placée sur les briques, avant d'attacher les briques. Taper les faces des briques. Ceci placera et nivellera la brique avant que vous attachiez la brique.



- Maintenez la face de la brique en fixant la Novabrik. Ceci empêchera la brique de saillir vers l'extérieur lorsque vous fixez celle-ci au mur.
- Coupez et installez la Novabrik de manière que le côté coupé de la brique soit moins évident. Faites la même chose pour les allèges, c-à-d. : le côté coupé dans le milieu de l'ouverture.

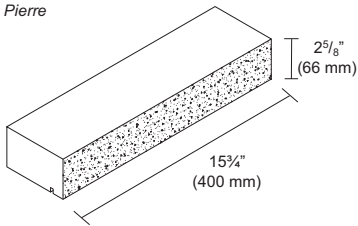
Des outils pratiques!!

- L'utilisation d'eau avec une scie à béton réduit considérablement la poussière et facilite le nettoyage de la brique.
- Une lame au diamant de 14" (356mm) vous permettra de couper 2 briques à la fois.
- Utilisez deux perceuses différentes, une pour visser et l'autre pour percer les unités de maçonnerie (perceuse à percussion SDS).
- Utilisez une bonne paire de ciseaux pour couper les moulures de fenêtre.

Composantes et accessoires

Allège

Pierre



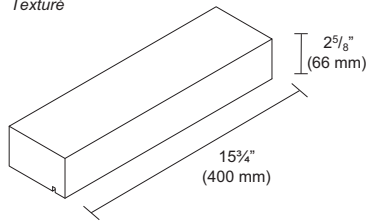
Poids:

15.0 lb (6.8 kg)

Quantité par palette:

30

Texturé



Poids:

15.0 lb (6.8 kg)

Quantité par palette:

30

Profilé de coin



Longueur:

4 pi (1219 mm)

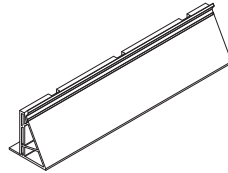
Poids:

2.2 lb (1.0 kg)

Quantité par boîte:

20

Bande de départ



Longueur:

8 pi (2438 mm)

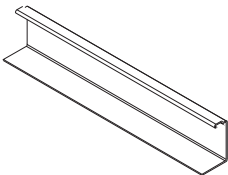
Poids:

4.2 lb (1.9 kg)

Quantité par boîte:

10

Contour de fenêtre



Longueur:

8 pi (2438 mm)

Poids:

2.0 lb (0.9 kg)

Quantité par boîte:

10

Certifications et rapports d'évaluation:

• ICC-ES ESR-1235

**Système auto-ventilé
Novabrik s'attache à
la structure.**

**Pas besoin d'appui à
la fondation.**

**Installable sur tout
type de structures.**

Novabrik** 4.0**
NOUVELLE GÉNÉRATION

Novabrik International, Inc

1.866.678.2745

t: 514.354.1555

f: 514.354.6980

e: info@novabrik.com

Imprimé au Canada. Novembre 2014. Installation FR 2014

Installation facile



novabrik.com

© 2014 Novabrik International, Inc.

Tous les produits Novabrik sont fabriqués et distribués en accord avec les termes de la licence accordé par Novabrik International, Inc.